

# Serie 900 Twin & Sole

## Halogeen

Met de Serie 900 presenteren wij twee toepassingen met halogeenverlichting als noodverlichting.

## 900 Twin

Speciaal ontworpen voor montage in hoge ruimten en voor mobiele noodverlichting. Het stevige huis van gemoffeld plaatstaal is voorzien van twee krachtige 55W halogeenstralers. De koplampen zijn volledig verstelbaar en voorzien van slagvaste polycarbonaat lenzen. Twee onderhoudsvrije loodaccu's (12V/7A) zorgen voor de energievoorziening.

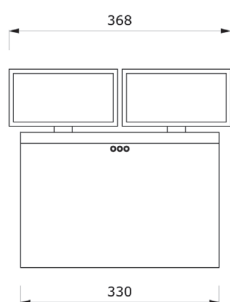
## Eigenschappen Twin

- Metalen (IP42) of kunststof (IP65) huis
- 2x55W halogeen nood
- Verstelbare koplampen
- Polycarbonaat lenzen
- Montagehoogte tot 10 meter
- LED laadindicatie & lampcheck
- Brandduur 1 uur
- CE markering
- 3 jaar garantie

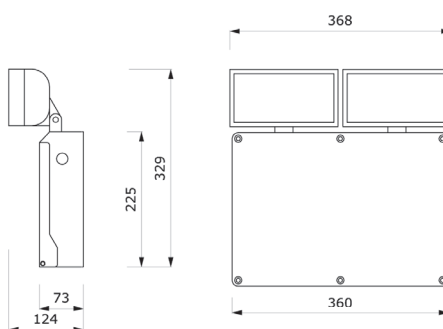


Twin

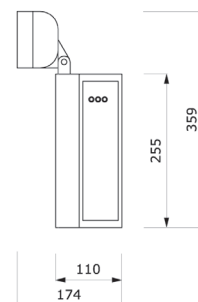
Beide koplampen worden voortdurend doorgemeten. De buitenste ledjes laten zien of de lampen in orde zijn. Verplicht volgens NEN 60598-2-22!



IP20



IP65



TWIN							
Type	Spanning	Transparant lamp	Nood lamp 12V	Auto Test	Brandduur (na 4 jaar)	IP	Gewicht
90110	230V / 50Hz	-	2x55W	nee	1 uur	IP20	8350gr
90111	230V / 50Hz	-	2x55W	nee	1 uur	IP65	8180gr
90112	230V / 50Hz	-	2x55W	ja	1 uur	IP20	8350gr
90113	230V / 50Hz	-	2x55W	ja	1 uur	IP65	8180gr



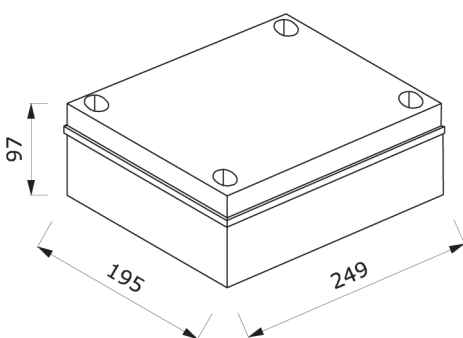
Sole

### 900 Sole

Met deze conversion kit kunnen in een handomdraai halogeen- en LED spots van 12V (max. 50W) worden omgebouwd tot noodverlichtings-armaturen. Een robuuste kunststof kast bevat de elektronische schakeling, een onderhoudsvrije 12V/7A loodaccu en de benodigde aansluit-snoeren. Ook leverbaar met een ingebouwde halogeentrafo. Aansluiten wordt dan echt een kwestie van "plug and play". Voor een geringe meerprijs wordt de halogeenspot door onze zorg voorzien van een kleine LED voor laadin-dicatie.

### Eigenschappen Sole

- Kunststof huis (IP42)
- Halogeenspots of LED spots 12V max. 50W
- Incl. aansluitsnoeren
- Leverb. met halogeentrafo
- LED laad- & foutindicatie
- Brandduur 1 uur
- CE markering
- 3 jaar garantie



SOLE							
Type	Spanning	Transparant lamp	Nood lamp 12V	Auto Test	Brandduur (na 4 jaar)	60 VA trafo	Gewicht
905050	230V / 50Hz	max 50W	max 50W	nee	1 uur	nee	2800gr
905051	230V / 50Hz	max 50W	max 50W	nee	1 uur	ja	2870gr
905052	230V / 50Hz	max 50W	max 50W	ja	1 uur	nee	2800gr
905053	230V / 50Hz	max 50W	max 50W	ja	1 uur	ja	2870gr