

Serie 200 Polaris

NIEUW
VANAF 2011

Opvolger 8W TL

De serie 200 Polaris (IP55) is ontwikkeld als volwaardige LED-opvolger voor een 8W TL armatuur. Door de bijzondere optische eigenschappen liggen de prestaties van de Polaris echter beduidend hoger dan zijn voorganger. De wand- en plafondversies zijn leverbaar met 2 type lenzen. Met de "Corridor" lenzen verlicht u gangen en galerijen (verlicht vlak: 2x8 meter bij montagehoogte 2.70m). Met de "Square" lenzen worden vierkante ruimten verlicht zoals portieken en entrees (4x4m bij montagehoogte 2.70m). De gemiddelde verlichtingssterkte en de gelijkmatigheid in het verlichte vlak zijn veel hoger dan met bestaande 8W armaturen kan worden bereikt.

Bespaar extra...

De Polaris kan de 5 LEDs (CREE 1W 100lm/W, 4000-4500K, Ra 0.75) op twee verlichtingsniveaus laten branden: HIGH LEVEL (gem. 15 lx) en LOW LEVEL (gem. 3 lux). Door gebruik te maken van een ingebouwde schemerschakelaar en een externe PIR of tijdschakelaar kunt u de armaturen alleen dán op HIGH LEVEL laten branden als het echt nodig is. De overige tijd branden de armaturen op LOW LEVEL waarbij de verlichting nog maar 2,2W verbruikt en nauwelijks verouderd! Zo kunt u extra veel energie besparen, terwijl u geen concessies doet aan de veiligheid. Met LOW LEVEL handhaaft u immers een voortreffelijke evacuatieverlichting.

Alleskunner

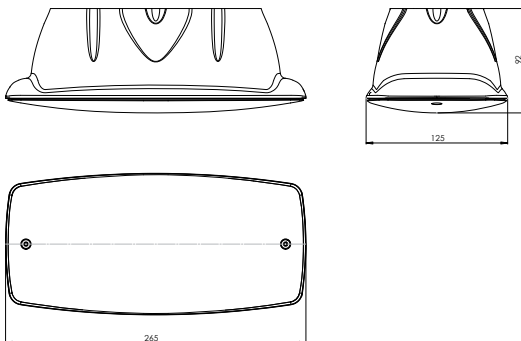
De noodverlichtingvariant is een ware alleskunner. Door de toepassing van een gepatenteerd verwarmingssysteem worden de batterijen bij lage temperaturen zeer efficiënt verwarmd waardoor tot -20°C omgevingstemperatuur een goede functionaliteit is gewaarborgd. De noodverlichting is standaard voorzien van een schemerschakelaar die eenvoudig kan worden gedeactiveerd. Ook AutoTest behoort tot de standaard uitrusting. Eén bi-color LED geeft de status van de LEDs aan (GROEN=OK; ROOD = fout). Aan de wijze van knippen kunt u de aard van een mogelijke storing aflezen. Kortom: de Polaris ziet er niet alleen leuk uit, het is ware alleskunner!



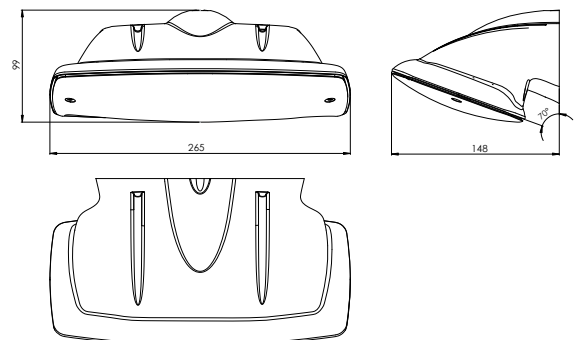
Wand



Plafond



Plafond



Wand

Décentrale noodverlichting:

| Type | Autotest Brandduur | Schemerschakelaar | Montage | Verlichting | High/continu Low/nood | Spanning |
|----------|--------------------|-------------------|---------|-------------|-----------------------|------------|
| 20505WCA | Ja / 6 u | Ja | Wand | Corridor | 500lm - 100lm | 230V AC/DC |
| 20505PCA | Ja / 6 u | Ja | Plafond | Corridor | 500lm - 100lm | 230V AC/DC |
| 20505WSA | Ja / 6 u | Ja | Wand | Square | 500lm - 100lm | 230V AC/DC |
| 20505PSA | Ja / 6 u | Ja | Plafond | Square | 500lm - 100lm | 230V AC/DC |

Overige uitvoeringen (niet noodverlichting):

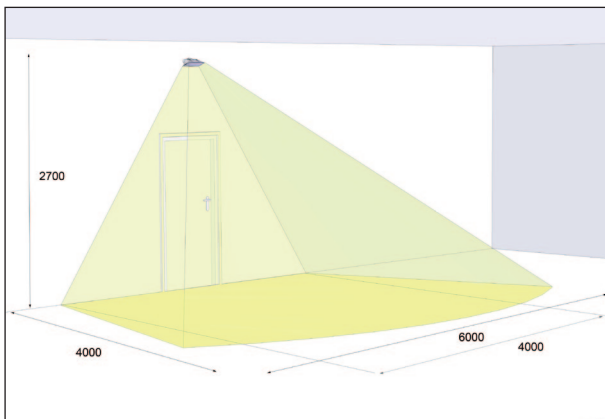
| Type | Schemerschakelaar | Montage | Verlichting | High - Low | Spanning |
|---------|-------------------|---------|-------------|---------------|------------|
| 20500WC | Nee | Wand | Corridor | 500lm - 100lm | 230V AC/DC |
| 20500WS | Nee | Wand | Square | 500lm - 100lm | 230V AC/DC |
| 20500PC | Nee | Plafond | Corridor | 500lm - 100lm | 230V AC/DC |
| 20500PS | Nee | Plafond | Square | 500lm - 100lm | 230V AC/DC |

Overige uitvoeringen met schemerschakelaar (niet noodverlichting):

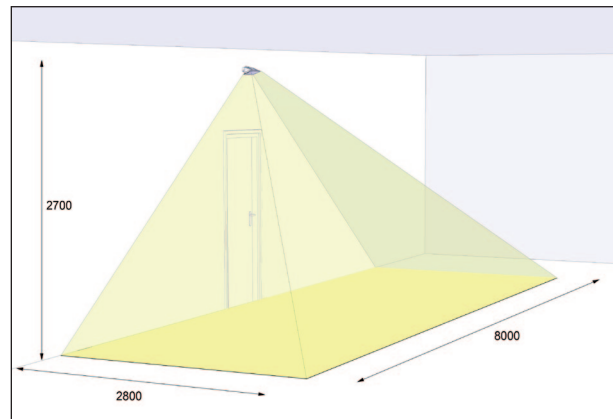
| Type | Schemerschakelaar | Montage | Verlichting | High - Low | Spanning |
|----------|-------------------|---------|-------------|---------------|------------|
| 20500WCS | Ja | Wand | Corridor | 500lm - 100lm | 230V AC/DC |
| 20500WSS | Ja | Wand | Square | 500lm - 100lm | 230V AC/DC |
| 20500PCS | Ja | Plafond | Corridor | 500lm - 100lm | 230V AC/DC |
| 20500PSS | Ja | Plafond | Square | 500lm - 100lm | 230V AC/DC |

Eigenschappen

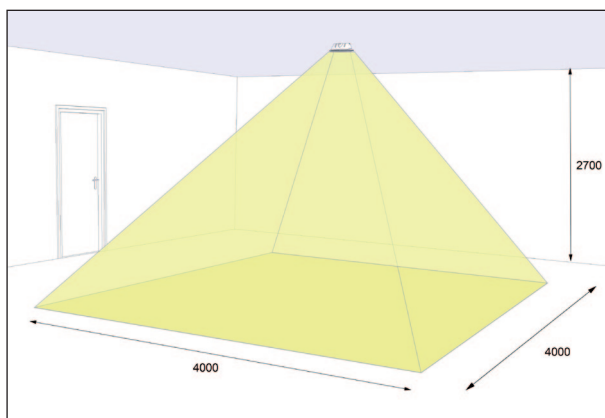
- Volledig slagvast polycarbonaat
- IP55, KL II & brandveilig
- Plug-in snelmontage
- HIGH LEVEL / LOW LEVEL voor extra energiebesparing en lange levensduur LEDs
- Gepatenteerd verwarmingssysteem voor batterijen tot -20° C.
- Noodverlichting standaard met schemerschakelaar (déactiveerbaar)
- Standaard met AutoTest
- Power factor: 0.8
- 50.000 branduren bij HIGH LEVEL en gem. 25°C omgevingstemperatuur (70% lumenbehoud)



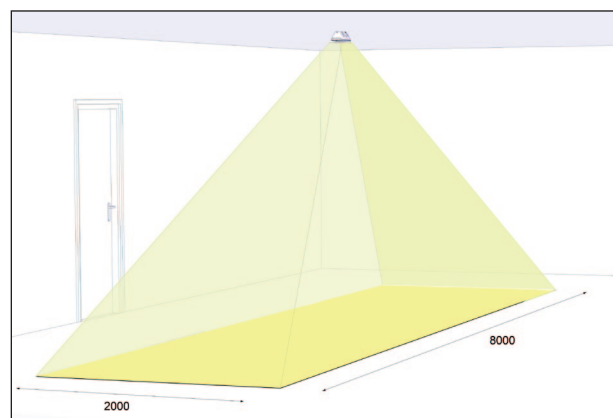
Wand Square



Wand Corridor



Plafond Square



Plafond Corridor